

Ralco s.r.l.



## R104

Collimatore a campo quadro a piano singolo di lamelle, compatto e leggero, ideale per uso su unità di corsia.

Il collimatore, progettato e costruito per essere installato su tubi ad anodo fisso che mantengono conformità alla norma EN 60601-1-3 par. 29.202.3 ha come finalità l'esecuzione di esami scheletrici e di Pronto Soccorso.

Il campo radiogeno è definito da 2 coppie di lamelle piombate poste sulla finestra d'uscita del fascio radiogeno dal collimatore, e da un cono posto presso il fuoco che limita il fascio radiogeno alla dimensione del campo radiogeno più grande.

Le lamelle si muovono perpendicolarmente tra loro nel campo radiogeno; i movimenti delle lamelle sono manuali e controllati da due manopole poste sul pannello frontale del collimatore.

### CARATTERISTICHE

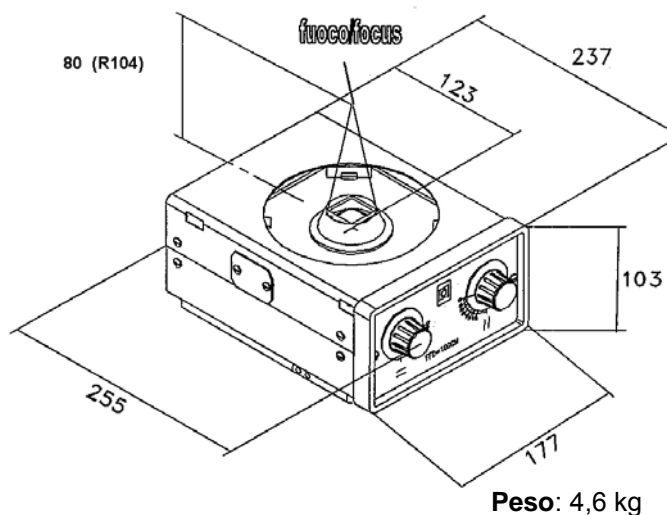
- Piano di montaggio: 80 mm (3.14") from the focus.
- Regolazione dell'angolazione dello specchio.
- High luminosity halogen lamp or, on request, white power Led.
- Temporizzatore che limita l'accensione della lampada da proiezione a 30 secondi contribuendo ad una maggiore durata della lampada ed evitando il surriscaldamento.
- Alimentazione: 24 V DC/AC (12V DC/AC su richiesta)
- Protezione contro le radiazioni sino a 125 kVp - 4 A
- Filtrazione minima interna equivalente a 2 mm di alluminio ( 1mm su richiesta).
- Campo variabile da Min: 00 x 00 cm a Max: 43 x 43 cm ad una DFF di 100 cm.
- Minimo di contrasto dei bordi è > 3:1.

### OPZIONI

- RO 001/A- Flangia Fissa, spessore 20 mm
- RO 002 - Distanziale, spess 1,5 mm
- RO 051 - Flangia rotante, spessore 18 mm
- RO 079 - Metro retraibile
- RO 083 - Specchio, 0,8mm per filtrazione equiv. a 1mm Al

### PERSONALIZZAZIONI:

Sono disponibili personalizzazioni di questo collimatore per soddisfare le esigenze individuali dei nostri clienti.



Peso: 4,6 kg

### RALCO srl

Via dei Tigli 13/G  
20853 Biassono (MB) - Italia  
Tel. +39 0392497925  
Fax.+39 0392497799

www.ralco.it - email: ralco@ralco.it