

Ralco s.r.l.



R221/A

Collimatore a campo quadro a piani multipli di lamelle compatto e leggero, ideale per uso su unità fisse e da corsia.

Il collimatore, progettato e costruito per essere installato su tubi ad anodo fisso o ad anodo rotante che montati con il collimatore in oggetto mantengono conformità alla norma *EN 60601-1-3 par. 29.202.3*, ha come finalità l'esecuzione di esami scheletrici e di Pronto Soccorso.

Il campo radiogeno è definito da 6 paia di lamelle di cui quattro sono piombate. Le sei paia di lamelle sono mosse nel campo radiogeno perpendicolarmente tra loro. Due paia di lamelle (in bronzo) sono poste presso il fuoco, due presso la finestra d'ingresso del fascio radiogeno nel collimatore e le ultime due (che delimitano accuratamente i bordi del campo radiogeno) sono poste presso la finestra d'uscita del fascio radiogeno dal collimatore.

I movimenti delle lamelle sono manuali e controllati da due manopole poste sul pannello frontale del collimatore.

CARATTERISTICHE

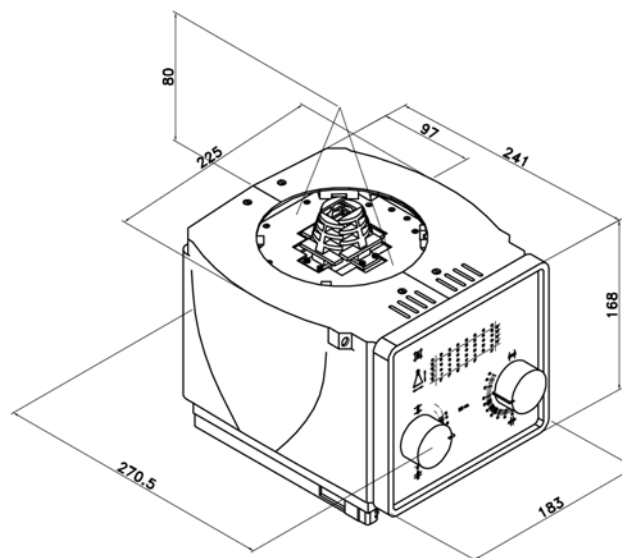
- Piano di montaggio: 80 mm (3.14") dal fuoco radiogeno.
- Regolazione dell'angolazione dello specchio.
- Lampada alogena ad alta luminosità per la proiezione del campo luce simulante il campo RX. Su richiesta Led di potenza RO333.
- Temporizzatore che limita l'accensione della fonte luminosa a 30 secondi contribuendo ad una maggiore durata della sorgente ed evitando il surriscaldamento.
- Alimentazione: 24V AC/ DC - 50/60 Hz - 6.5A oppure 12V AC/DC - 50/60 Hz - 9A
- Protezione contro le radiazioni sino a 150 kVp
- Filtrazione minima interna equivalente a 2 mm di alluminio; 1mm su richiesta.
- Campo quadro variabile da min. 00 x 00 cm a max. 48 x 48 cm ad una DFF di 100cm.
- Minimo contrasto dei bordi: >4:1.

OPZIONI

- RO 002 - Distanziatori, ferro, 1,5mm spessore per flangia montaggio.
- RO 068 - Distanziale fuoco-pelle
- RO 099 - Dispositivo centratura Potter Bucky (BL)
- RO 108 - Specchio vetro, 0,8mm - filtrazione interna 1mm Al. equivalente
- RO 233 - Laser singolo, Per centrature Potter Bucky
- RO 253 - Distanziatori in plastica per camera di ionizzazione
- RO 261 - CCSAUS certificazione estensione USA
- RO 262 - DHHS certificazione - estensione USA
- RO 333 - Led di Potenza

PERSONALIZZAZIONI:

Sono disponibili personalizzazioni di questo collimatore per soddisfare le esigenze individuali dei nostri clienti.



Peso: 7,7 Kg

RALCO srl
Via dei Tigli 13/G
20853 Biassono (MB) - Italia
Tel. +39 0392497925
Fax. +39 0392497799
www.ralco.it - email: ralco@ralco.it