

Ralco s.r.l.



CARATTERISTICHE

- Piano di montaggio: 80mm (3.14") dal fuoco radiogeno.
- Regolazione dell'angolazione dello specchio.
- Lampada alogena ad alta luminosità per la proiezione del campo luce simulante il campo RX. Su richiesta Led di potenza (RO333).
- Temporizzatore che limita l'accensione della fonte luminosa a 30 secondi contribuendo ad una maggiore durata della fonte ed evitando il surriscaldamento.
- Alimentazione: 24V DC - 50/60 Hz - 6.5A
- Protezione contro le radiazioni sino a 150 kVp - 4 mA.
- Filtrazione minima interna equivalente a 2 mm di alluminio; 1mm su richiesta
- Campo quadro variabile da min. 00 x 00 cm a max. 48 x 48 cm ad una DFF di 100 cm.
- Contrasto dei bordi: >4:1

OPZIONI

- RO 001 - Flangia di montaggio piombata, fissa spessore 20 mm.
- RO 002 - Distanziali in ferro spessore 1.5 mm per flangia montaggio.
- RO 012/A - Metro retraibile.
- RO 023/A - Distanziatore paziente/fuoco.
- RO 041 - Specchio in mylar - filtrazione interna 0,3 mm Al Equivalente
- RO 077 - Centratore luminoso del Potter Bucky (BL)
- RO 082 - Specchio spessore 0,8 mm filtr. Int 1 mm Al equivalente
- RO 153/1 - Laser, centratura Potter Bucky, con alimentatore
- RO 161 - Distanziali guide per inserzione camera di ionizzazione, coppia
- RO 261 - CCSAUS certificazione estensione USA
- RO 262 - DHHS certificazione - estensione USA
- RO 333 - Led di potenza

PERSONALIZZAZIONI:

Sono disponibili personalizzazioni di questo collimatore per soddisfare le esigenze individuali dei nostri clienti.

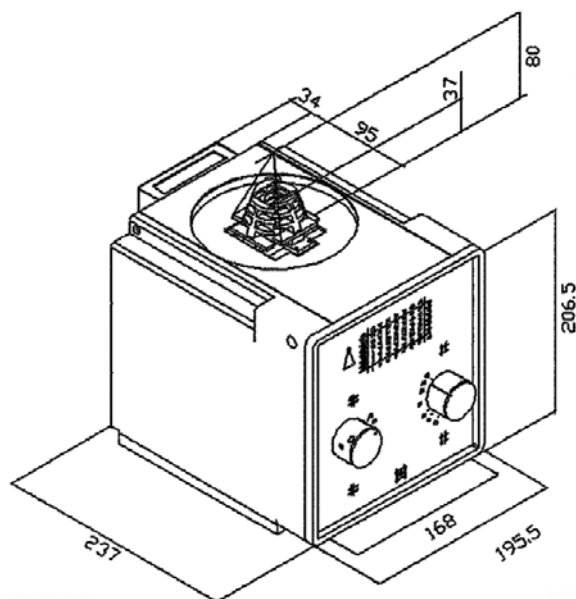
R302/A

Collimatore a campo quadro a piani multipli di lamelle ideale per uso su unità fisse. Il dispositivo è stato progettato e realizzato per gli esami scheletrici e del torace.

Il collimatore radiologico a campo quadro, progettato e costruito per essere installato su tubi ad anodo fisso o ad anodo rotante che montati con il collimatore in oggetto mantengono conformità alla norma EN 60601-1-3 par. 29.202.3.

Il campo radiogeno è definito da 6 paia di lamelle di cui quattro sono piombate. Le sei paia di lamelle sono mosse nel campo radiogeno perpendicolarmente tra loro. Due paia di lamelle (in bronzo) sono poste presso il fuoco, due presso la finestra d'ingresso del fascio radiogeno nel collimatore e le ultime due (che delimitano accuratamente i bordi del campo radiogeno) sono poste presso la finestra d'uscita del fascio radiogeno dal collimatore.

I movimenti delle lamelle sono manuali e controllati da due manopole poste sul pannello frontale del collimatore.



Peso: 9,4 kg

RALCO srl

Via dei Tigli 13/G

20853 Biassono (MB) - Italia

Tel. +39 0392497925

Fax. +39 0392497799

www.ralco.it - email: ralco@ralco.it