

# R302ML/A

**COLLIMATORE A CAMPO QUADRO A PIANI MULTIPLI DI LAMELLE IDEALE PER USO SU UNITÀ FISSE. PIANO DI MONTAGGIO: 80 MM (3.14") DAL FUOCO RADIOGENO.**

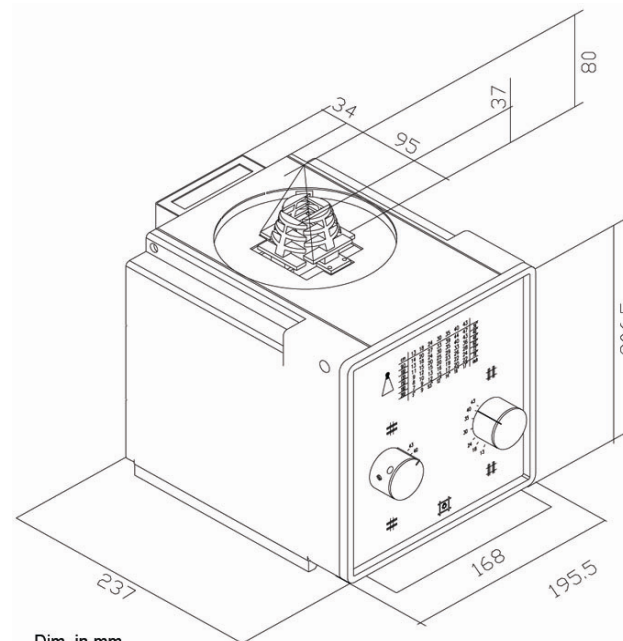
Il campo radiogeno è definito da 6 paia di lamelle di cui quattro sono piombate. Le sei paia di lamelle sono mosse nel campo radiogeno perpendicolarmente tra loro. Due paia di lamelle (in bronzo) sono poste presso il fuoco, due presso la finestra d'ingresso del fascio radiogeno nel collimatore e le ultime due (che delimitano accuratamente i bordi del campo radiogeno) sono poste sulla finestra d'uscita del fascio radiogeno dal collimatore.

I movimenti delle lamelle sono motorizzati. La regolazione dalle lamelle è effettuata tramite due manopole posizionate sul pannello frontale del collimatore.

Il collimatore radiologico a campo quadro, progettato e costruito per essere installato su tubo ad anodo fisso o ad anodo rotante (EN 60601-1-3 par. 29.202.3), permette, per mezzo del movimento motorizzato delle lamelle, l'aggiustamento del campo radiogeno alle dimensioni del ricettore d'immagine o dell'area anatomica d'interesse. L'aggiustamento all'area anatomica d'interesse è ottenibile tramite due manopole poste sul pannello frontale oppure in maniera remota.

La diretta visualizzazione del campo radiogeno è data da un fascio luminoso che corrisponde a quello radiogeno con una tolleranza del 2% della Distanza Fuoco-Film (DFF) prescelta. Il centro del campo radiogeno è dato dalla intersezione delle due linee perpendicolari serigrafate nella finestra di Lexan e proiettate nel campo luminoso dal fascio luminoso della lampada.

Per attivare il campo luce è necessario premere l'area recante simbolo della luce posto sul pannello frontale del collimatore. Il tempo di illuminazione è di 30 secondi ed è dato da un temporizzatore elettronico che spegne automaticamente la lampada. Il fascio luminoso non è inferiore a 160 lux, mentre il rapporto minimo di contrasto dei bordi è di 4:1.



Dim. in mm  
9,7 kg

La dimensione del campo alle diverse Distanze Fuoco-Film (DFF) è visibile sulla parete frontale del collimatore.

## CARATTERISTICHE:

- Regolazione dell'angolazione dello specchio.
- Lampada alogena ad alta luminosità per la proiezione del campo luce simulante il campo RX.
- Temporizzatore che limita l'accensione della lampada da proiezione a 30 secondi contribuendo ad una maggiore durata della lampada ed evitando il surriscaldamento.
- Protezione contro le radiazioni sino a 150 kVp – 4mA
- Filtrazione minima interna equivalente a 2 mm di alluminio (1 mm su richiesta).
- Campo quadro variabile da Min: 00 x 00 cm a Max: 48 x 48 cm ad una DFF di 100 cm.

## OPZIONI:

- RO 001 - Flangia di montaggio piombata, fissa spessore 20 mm.
- RO 002 - Distanziali in ferro sp. 1.5 mm. per flangia montaggio 136 mm. spessore 18mm.
- RO 012/A - Metro estraibile con pomello.
- RO 023/A - Distanziatore paziente / fuoco radiogeno.
- RO 041 - Specchio mylar (filtraz. Eq. Int. 0,3 mm. Al).
- RO 051 - Flangia di montaggio rotante diam 136 mm sp. 18 mm.
- RO 077 - Centratore luminoso del Potter Bucky (BL).
- RO 082 - Specchio vetro sp. 0.8 mm. (filtr. Eq. Int. 1 mm Al.).
- RO 153/1 - Laser, centratura Potter Bucky, con alimentatore.
- RO 161 - Distanziali guide per inserzione camera ionizzazione.
- RO 333 - Led di potenza.

*Ralco s.r.l.*

**RALCO SRL**  
VIA DEI TIGLI 13/G  
20046 BIASSONO ITALIA  
TEL. +39 0392497925  
FAX. +39 0392497799  
[www.ralco.it](http://www.ralco.it) email: [ralco@ralco.it](mailto:ralco@ralco.it)