

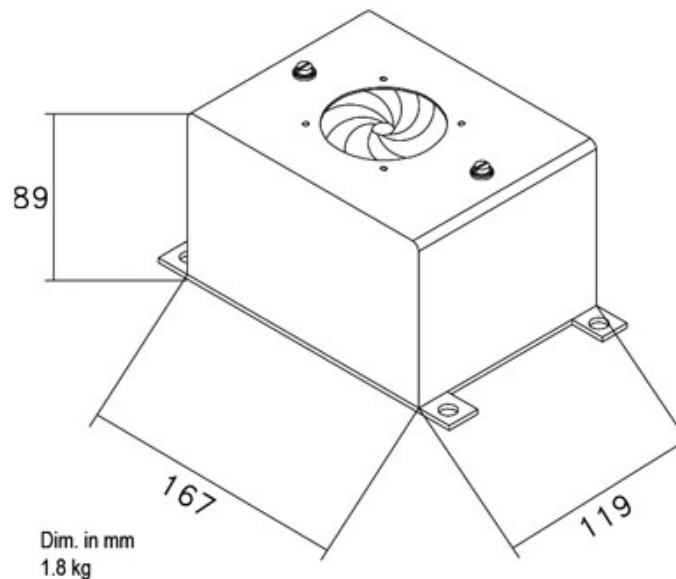
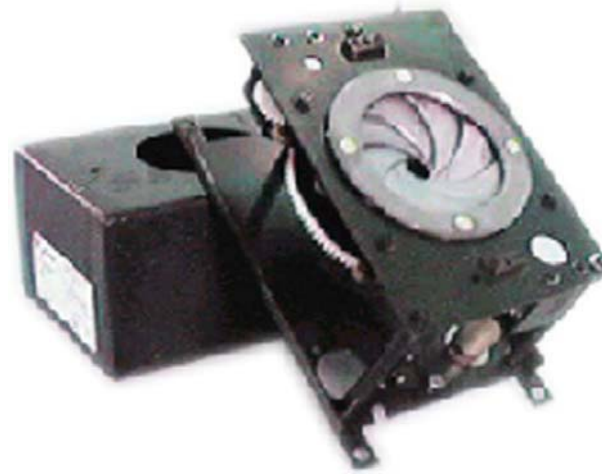
R671AMP

COLLIMATORE RADIOLOGICO A CAMPO TONDO, DI DIMENSIONI RIDOTTE PER USO SIA SU UNITÀ MOBILI CHE FISSE CON BRACCIO A "C" IN CONNESSIONE CON UN INTENSIFICATORE DI BRILLANZA.

La delimitazione del campo tondo è ottenuta mediante 8 lamelle in piombo poste presso la finestra d'uscita del fascio radiogeno dal collimatore, e da un cono in ottone posto vicino al fuoco radiogeno.

CARATTERISTICHE:

- Dimensione del campo tondo alla distanza fuoco-film di 100 cm (39") – con il collimatore montato alla distanza di 80 mm dal fuoco radiogeno:
Campo tondo: continua da 5 (1.96") a 40 cm (16"), $\pm 1\%$ DFF
- Protezione contro le radiazioni disperse: 125kVp – 4 mA
- Filtrazione minima interna equivalente a 0 mm di alluminio.
- Potenzziometro per il controllo del posizionamento delle lamelle del campo tondo.



OPZIONI:

- RO 104** - Distanziatori, spessore 1.5 mm
- RO 235** - Filtro in alluminio fisso, spessore 0.5 mm.
- RO 236** - Filtro in alluminio fisso spessore 1 mm.
- RO 247** - Collimatore secondario per campi da 12".
- RO 248** - Collimatore secondario per campi da 14".

Ralco s.r.l.

RALCO SRL
VIA DEI TIGLI 13/G
20046 BIASSONO ITALIA
TEL. +39 0392497925
FAX. +39 0392497799
www.ralco.it email: ralco@ralco.it