

Ralco s.r.l.



CARATTERISTICHE

- Piano di montaggio dal fuoco radiogeno: 70mm.
- Regolazione dell'angolazione specchio.
- Campo variabile da 00x00 cm a 43 x 43 cm ad una DFF di 100 cm.
- Alimentazione: 24V DC/AC -6.5A oppure, su richiesta, 12 V DC/AC 9A - 50/60 Hz.
- Lampada alogena ad alta luminosità.
- Attivazione del campo luce con pulsante sul pannello frontale.
- Temporizzatore che limita l'accensione della sorgente luminosa a 30s.
- Minimo contrasto dei bordi >3:1
- Protezione contro le radiazioni sino a 125 kVp - 4mA
- Filtrazione minima interna equivalente a 2mm di Al (1mm su richiesta).

OPZIONI

- RO 002 - Distanziali, 1,5mm
- RO 181 - Flangia fissa di attacco, 10 mm
- RO 198 - Distanziatori fuoco-pelle
- RO 199 - Flangia rotante, +/- 90°, 10mm fermo a 0°.
- RO 195 - Flangia rotante, +/- 45°, 15mm senza fermo.
- RO 345 - Adattatore per tubo anodo rotante.
- RO 261 - Certificazione CCSAUS.
- RO 262 - Certificazione DHHS.

PERSONALIZZAZIONI:

Sono disponibili personalizzazioni di questo collimatore per soddisfare le esigenze individuali dei nostri clienti.

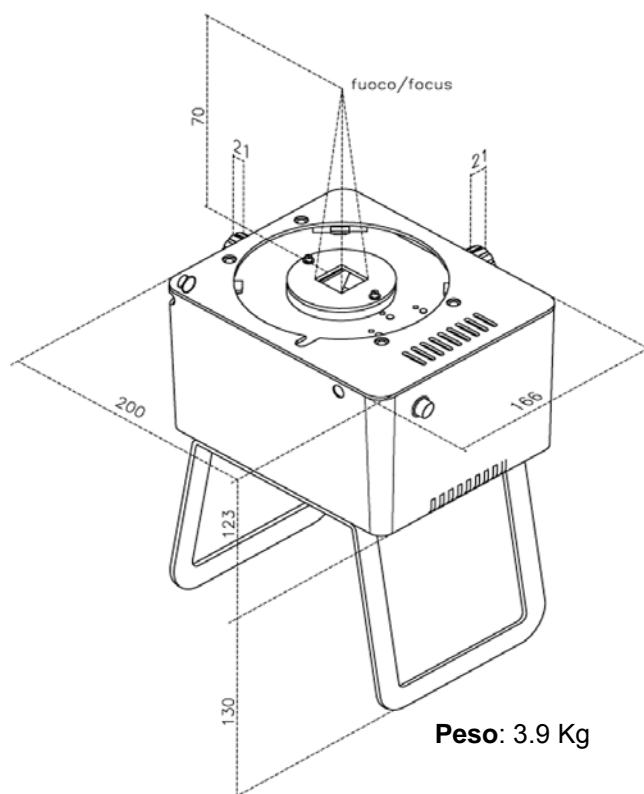
R72

Collimatore a campo quadro e piano singolo di lamelle, compatto e leggero, ideale per uso su unità di corsia.

Il collimatore, progettato e costruito per essere installato su tubi ad anodo fisso o ad anodo rotante (con RO 345) che mantengono conformità alla norma EN 60601-1-3 par.29.202.3, ha come finalità l'esecuzione di esami scheletrici ed articolari di tutti i distretti corporei.

Il campo radiogeno è definito da 2 coppie di lamelle piombate poste sulla finestra d'uscita del fascio radiogeno e da un disco piombato che limita il fascio alla dimensione del campo massimo.

L'aggiustamento del campo radiogeno è manuale tramite le due manopole sul collimatore.



Peso: 3.9 Kg

RALCO srl

Via dei Tigli 13/G
20853 Biassono (MB) - Italia
Tel. +39 0392497925
Fax. +39 0392497799

www.ralco.it - email: ralco@ralco.it