

Ralco

X-RAY COLLIMATORS



Innovazione, Qualità ed Esperienza



R 302 DACS/A

Sistema di collimazione automatico a campo quadro multistrato, previsto per l'installazione su apparecchi radiologici fissi.

Il dispositivo è stato progettato e realizzato per gli esami scheletrici, gastrointestinali, urografici e del torace.

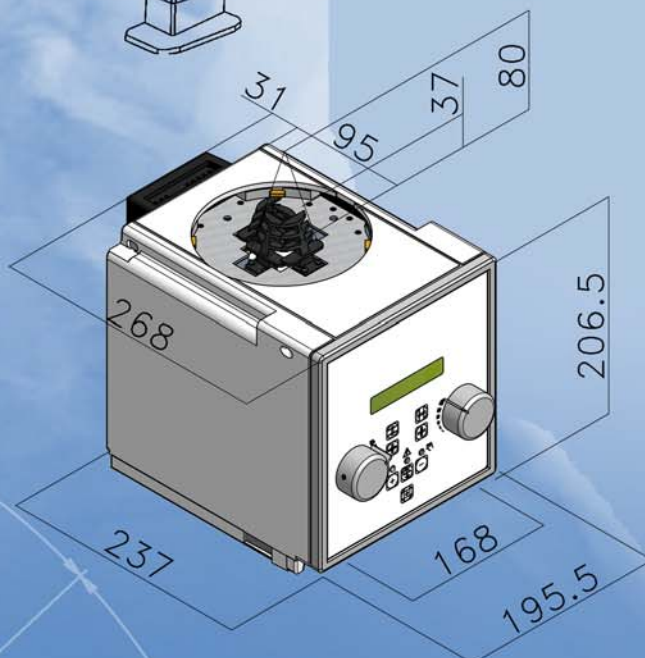
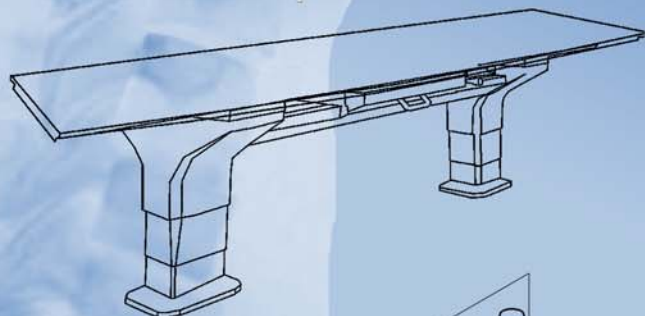
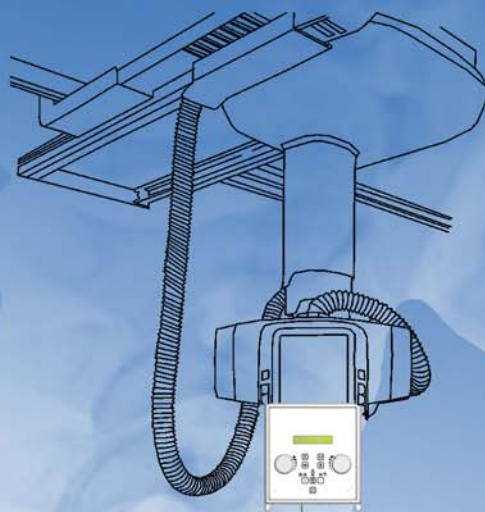
Questo modello include le seguenti caratteristiche standard:

- Radiazione Dispersione Massima: 150 kVp – 4 mA
- Multistrato a Campo Quadro: 0x0 a 48x48 ad una DFF di 100 cm
- Filtrazione Minima Interna: equivalente a 2 mm di Al
- Filtrazione Variabile Aggiuntiva (su richiesta)
- Lampada Alogena (LED di potenza su richiesta)
- Dimensioni: 268x195.5x206.5 mm
- Peso: 10.5 Kg
- 6 Paia di Lamelle
- Protocollo CanBus
- Disponibili Diverse Opzioni per la Personalizzazione

R 302 DACS/A

SPECIFICHE TECNICHE

✓ Standard	● Opzionale	— Non Disponibile	
Massima Radiazione di Fuga	125 kVp - 4 mA	—	
	150 kVp - 4 mA	✓	
Tipo di Campo	Campo Quadro	con Potenzimetro	✓
		Senza Potenzimetro	—
	Campo Tondo	—	
Filtrazione Addizionale Variabile	Manuale	●(RO 258, 258/1)	
	Motorizzato	●(RO 305, 305/1)	
Sorgente Luminosa	Lampada Alogena	✓	
	LED	●(RO 333)	
	Senza Luce	—	
Distanza Fuoco Film	Elettronico	—	
	Metro Retraibile	✓	
Allineamento Ricettore d'Immagine	Centratore Luminoso	—	
	Laser Singolo	✓	
	Doppio Laser	—	
Camera di Ionizzazione	Interno	—	
	Esterno	●(RO 161/253)	
Flangia	Plastica	Rotazione	●(RO 318)
		50°	●(RO 441)
		90°	●(RO 442)
		120°	—
	Metallico	Fisso	●(RO 001/A)
		Rotazione (90° fermo)	●(RO 051)
Filtrazione Minima Interna	equivalente 0.3 mm Al	●(RO 041)	
	equivalente 1 mm Al	●(RO 082)	
	equivalente 2 mm Al	✓	
Telecamera per Monitoraggio Paziente	Si	—	
	No	✓	
cCSAUs and DHHS Certificazione	Si	●	
	No	✓	
Allineamento al Fuoco	Allineamento Manuale con Flangia in Metallo		✓
	Coperchio Autocentrante con Flangia in Metallo		●(RO 202)
	Coperchio Autocentrante con Flangia in Plastica		●(RO 318)
	Coperchio Autocentrante Tipo Siemens		●(RO 203)
Sensore di Prossimità	Si	—	
	No	✓	
Interfaccia Utente	CAN-Bus Interfaccia		✓
	CAN-Open Interfaccia		●(RO 444)
	Analogico/Digitale I/O Interfaccia		●(RO 308)



Head Office

via Dei Tigli 13G
20853 BIASSONO (MB)
ITALY
Tel. 0039 039 24 979 25
FAX 0039 039 24 977 99
Email: ralco@ralco.it
www.ralco.it
Skype: [ralco_s.r.l.](https://www.skype.com/name/ralco_s.r.l)

American Office

4970 Robert J. Mathews Pkwy #180
El Dorado Hills, CA 95762
USA
Tel. 001.916.990.5172
Email: info@ralcousa.com
www.ralcousa.com
Skype: [ralcousa](https://www.skype.com/name/ralcousa)

MODELLI PERSONALIZZATI SU RICHIESTA