

# Ralco

X-RAY COLLIMATORS



## Innovazione, Qualità ed Esperienza



## R 10

**Sistema di collimazione automatico a campo quadro/rettangolare a strato singolo con controllo indipendente delle lamelle previsto per l'installazione su apparecchiature radiologiche dentali. Il dispositivo è stato progettato e realizzato per gli esami dentali.**

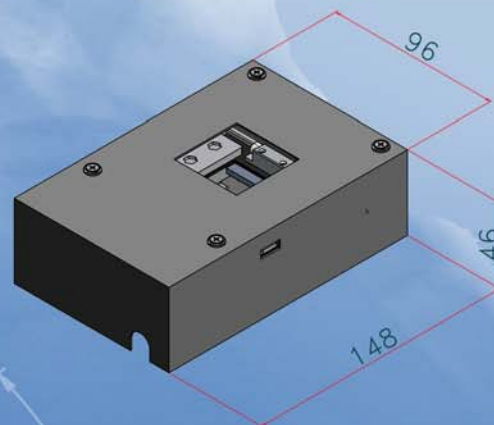
**Questo modello include le seguenti caratteristiche standard:**

- Radiazione Dispersione Massima: 90 kVp – 4 mA
- Singolo Strato a Campo Quadro: 0x0 a 30x30 ad una DFF di 65 cm
- Filtrazione Minima Interna: equivalente a 0.2 mm di Al
- Simulazione Dimensione Campo con Laser
- Dimensioni: 148x96x46 mm
- Peso: 1 Kg
- 4 Lamelle Indipendenti
- Protocollo CanBus
- Disponibili Diverse Opzioni per la Personalizzazione

# R 10

## SPECIFICHE TECNICHE

✓ Standard	● Opzionale	— Non Disponibile	
Massima Radiazione di Fuga	90 kVp - 4 mA	✓	
	150 kVp - 4 mA	—	
Tipo di Campo	Campo Quadro	con Potenziometro	—
		Senza Potenziometro	✓
	Campo Tondo		—
Filtrazione Addizionale Variabile	Manuale		—
	Motorizzato		—
Sorgente Luminosa	Lampada Alogena		—
	LED		—
	Senza Luce		✓
Distanza Fuoco Film	Elettronico		—
	Metro Retraibile		—
Allineamento Ricettore d'Immagine	Centratore Luminoso		—
	Laser Singolo		✓
	Doppio Laser		—
Camera di Ionizzazione	Interno		—
	Esterno		—
Flangia	Plastica	Rotazione	—
		50°	—
		90°	—
		120°	—
	Metallico	Fisso	✓
		Rotazione (90° fermo)	—
Filtrazione Minima Interna	equivalente 0.2 mm Al		✓
	equivalente 1 mm Al		—
	equivalente 2 mm Al		—
Telecamera per Monitoraggio Paziente	Si		—
	No		✓
cCSAUs and DHHS Certificazione	Si		—
	No		✓
Allineamento al Fuoco	Allineamento Manuale con Flangia in Metallo		—
	Coperchio Autocentrante con Flangia in Metallo		✓
	Coperchio Autocentrante con Flangia in Plastica		—
	Coperchio Autocentrante Tipo Siemens		—
Sensore di Prossimità	Si		—
	No		✓



### Head Office

via Dei Tigli 13G  
20853 BIASSONO (MB)  
ITALY  
Tel. 0039 039 24 979 25  
FAX 0039 039 24 977 99  
Email: [ralco@ralco.it](mailto:ralco@ralco.it)  
[www.ralco.it](http://www.ralco.it)  
Skype: [ralco\\_s.r.l.](https://www.skype.com/name/ralco_s.r.l)

### American Office

4970 Robert J. Mathews Pkwy #180  
El Dorado Hills, CA 95762  
USA  
Tel. 001.916.990.5172  
Email: [info@ralcousa.com](mailto:info@ralcousa.com)  
[www.ralcousa.com](http://www.ralcousa.com)  
Skype: [ralcousa](https://www.skype.com/name/ralcousa)

**MODELLI PERSONALIZZATI SU RICHIESTA**