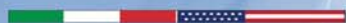


Ralco

X-RAY COLLIMATORS



Innovazione, Qualità ed Esperienza



R 605 DLMP

Collimatore a campo tondo e doppio campo ellittico a strati singoli. Sistema con spostamento motorizzato delle lamelle e campo tondo controllato da un potenziometro. Disegno compatto previsto per il montaggio su apparecchiature mobili con braccio a "C".

Il dispositivo è stato progettato e realizzato per gli esami scheletrici e cardiovascolari.

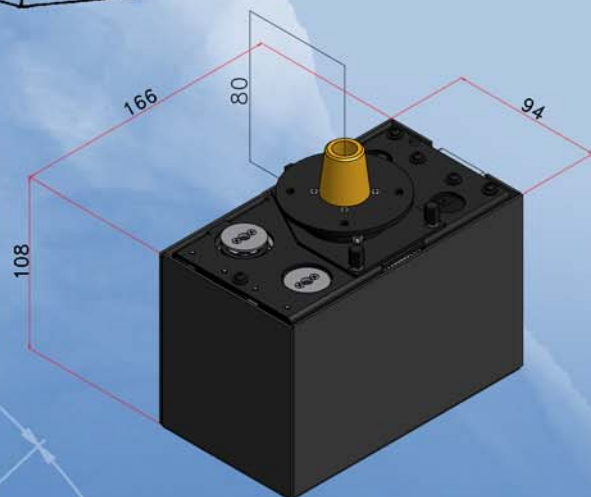
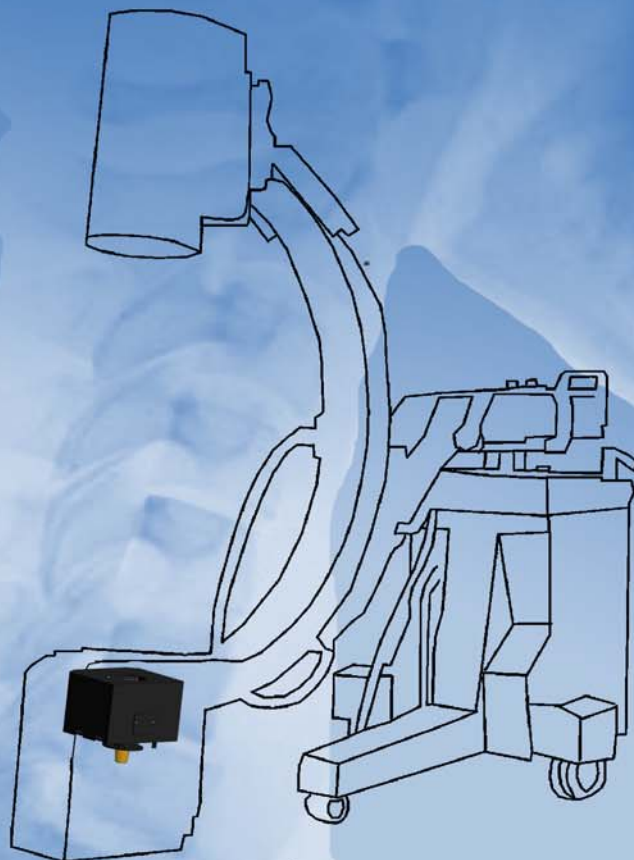
Questo modello include le seguenti caratteristiche standard:

- Radiazione Dispersione Massima: 125 kVp – 4 mA
- Singolo Strato a Campo Tondo: 5 cm a 30 cm ad una DFF di 100 cm
- Filtrazione Minima Interna: equivalente a 0 mm di Al
- Filtrazione Lamelle (su richiesta)
- Senza Luce
- Dimensioni: 166x94x108 mm
- Peso: 2 Kg
- 8 Lamelle
- Disponibili Diverse Opzioni per la Personalizzazione

R 605 DLMP

SPECIFICHE TECNICHE

✓ Standard	● Opzionale	— Non Disponibile	
Massima Radiazione di Fuga	125 kVp - 4 mA	✓	
	150 kVp - 4 mA	—	
Tipo di Campo	Campo Tondo	con Potenzimetro	—
		Senza Potenzimetro	✓
	Campo Quadro	—	
Filtrazione Lamelle	0.5 mm Spessore	●(RO 066)	
	1 mm Spessore	●(RO 067)	
Sorgente Luminosa	Lampada Alogena	—	
	LED	—	
	Senza Luce	✓	
Collimazione Secondaria	7" Diametro	●(RO 182)	
	9" Diametro	●(RO 183)	
	12" Diametro	✓	
Lamelle	Coppia di Lamelle in Piombo Rotanti	✓	
	Lamella Cardiaca in Rame	●(RO 246)	
	Seconda Coppia di Lamelle Piombo	—	
	Sostituzione del Piombo con Rame	●(RO 265)	
Flangia	Plastica	Rotazione	—
		50°	—
		90°	—
	Metallico	Fisso	✓
		Rotazione (90° fermo)	—
		Rotazione Motorizzata	—
Filtrazione Minima Interna	equivalente 0 mm Al	✓	
	equivalente 1 mm Al	—	
	equivalente 2 mm Al	—	
Telecamera per Monitoraggio Paziente	Si	—	
	No	✓	
cCSAUs and DHHS Certificazione	Si	—	
	No	✓	
Allineamento al Fuoco	Allineamento Manuale con Flangia in Metallo	✓	
	Coperchio Autocentrante con Flangia in Metallo	—	
	Coperchio Autocentrante con Flangia in Plastica	—	
	Coperchio Autocentrante Tipo Siemens	—	
Interfaccia Utente	CAN-Bus Interfaccia	—	
	CAN-Open Interfaccia	—	
	Analogico/Digitale I/O Interfaccia	—	



Head Office

via Dei Tigli 13G
20853 BIASSONO (MB)
ITALY
Tel. 0039 039 24 979 25
FAX 0039 039 24 977 99
Email: ralco@ralco.it
www.ralco.it
Skype: ralco_s.r.l.

American Office

4970 Robert J. Mathews Pkwy #180
El Dorado Hills, CA 95762
USA
Tel. 001.916.990.5172
Email: info@ralcousa.com
www.ralcousa.com
Skype: ralcousa

MODELLI PERSONALIZZATI SU RICHIESTA