

Ralco

X-RAY COLLIMATORS



Innovazione, Qualità ed Esperienza



R 806 D

Sistema di collimazione automatico a strato singolo e multistrato sul campo tondo previsto per l'installazione su apparecchiature fisse con braccio a "C" in connessione con un Amplificatore di Brillanza. Il dispositivo è stato progettato e realizzato per gli esami cardiovascolari.

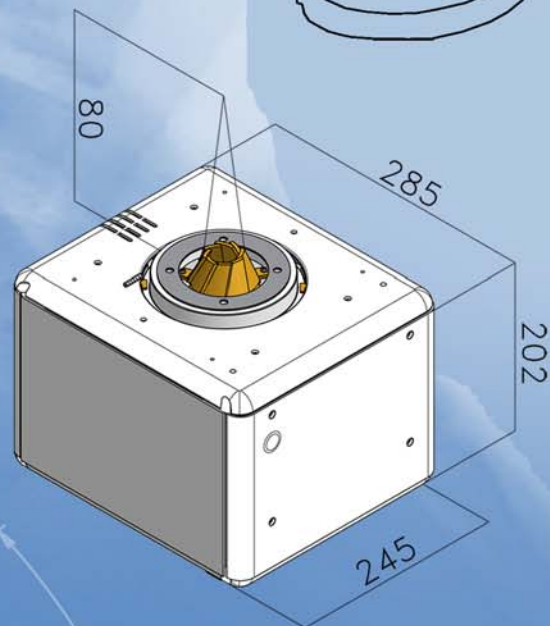
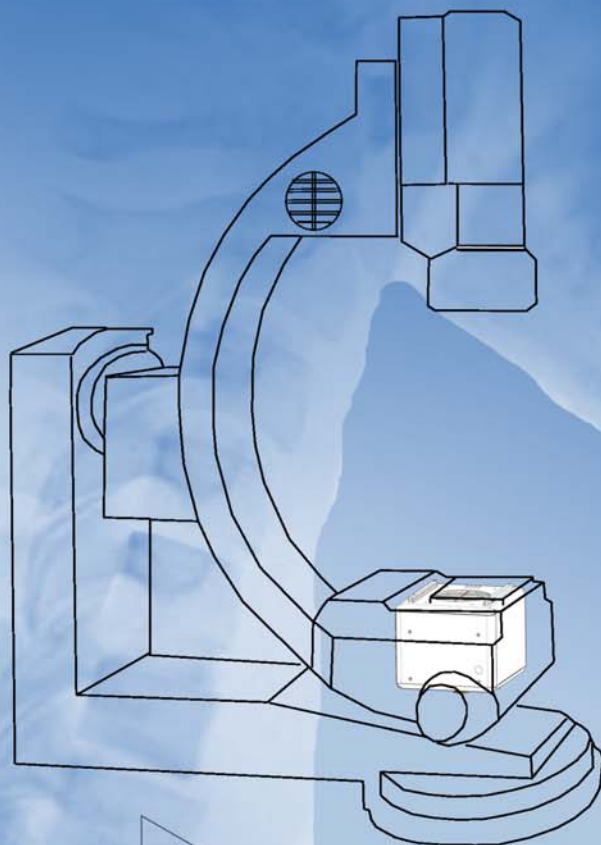
Questo modello include le seguenti caratteristiche standard:

- Radiazione Dispersione Massima: 150 kVp – 4 mA
- Singolo Strato a Campo Quadro: 0x0 cm a 35x35 cm ad una DFF di 100 cm
- Multistrato a Campo Tondo: 10 cm a 49 cm ad una DFF di 100 cm
- Filtrazione Minima Interna: equivalente a 0.3 mm di Al
- Filtrazione Variabile Aggiuntiva (su richiesta)
- Senza Luce (LED di potenza su richiesta)
- Dimensioni: 285x245x202 mm
- Peso: 14 Kg
- 12 Lamelle
- Protocollo CanBus
- Disponibili Diverse Opzioni per la Personalizzazione

R 806 D

SPECIFICHE TECNICHE

✓ Standard	● Opzionale	— Non Disponibile	
Massima Radiazione di Fuga	125 kVp - 4 mA	—	
	150 kVp - 4 mA	✓	
Tipo di Campo	Campo Quadro	con Potenziometro	—
		Senza Potenziometro	✓
	Campo Tondo	✓	
Filtrazione Addizionale Variabile	Manuale	—	
	Motorizzato	●(RO 305)	
Sorgente Luminosa	Lampada Alogena	—	
	LED	●(RO 399)	
	Senza Luce	✓	
Distanza Fuoco Film	Elettronico	—	
	Metro Retraibile	—	
Allineamento Ricettore d'Immagine	Centratore Luminoso	—	
	Laser Singolo	—	
	Doppio Laser	●(RO 242/2)	
Camera di Ionizzazione	Interno	—	
	Esterno	—	
Flangia	Plastica	Rotazione	✓
		50°	—
		90°	—
		120°	—
	Metallico	Fisso	—
		Rotazione (90° fermo)	—
Filtrazione Minima Interna	equivalente 0.3 mm Al	✓	
	equivalente 1 mm Al	●(RO 082)	
	equivalente 2 mm Al	●(RO 399)	
Telecamera per Monitoraggio Paziente	Si	—	
	No	✓	
cCSAUs and DHHS Certificazione	Si	●	
	No	✓	
Allineamento al Fuoco	Allineamento Manuale con Flangia in Metallo	—	
	Coperchio Autocentrante con Flangia in Metallo	—	
	Coperchio Autocentrante con Flangia in Plastica	✓	
	Coperchio Autocentrante Tipo Siemens	—	
Sensore di Prossimità	Si	●(RO 329)	
	No	✓	
Interfaccia Utente	CAN-Bus Interfaccia	✓	
	CAN-Open Interfaccia	—	
	Analogico/Digitale I/O Interfaccia	—	



Head Office
 via Dei Tigli 13G
 20853 BIASSONO (MB)
 ITALY
 Tel. 0039 039 24 979 25
 FAX 0039 039 24 977 99
 Email: ralco@ralco.it
 www.ralco.it
 Skype: ralco_s.r.l.

American Office
 4970 Robert J. Mathews Pkwy #180
 El Dorado Hills, CA 95762
 USA
 Tel. 001.916.990.5172
 Email: info@ralcousa.com
 www.ralcousa.com
 Skype: ralcousa

MODELLI PERSONALIZZATI SU RICHIESTA