

Ralco

X-RAY COLLIMATORS



Innovazione, Qualità ed Esperienza



R 221 ACS

Collimatore automatico multistrato a campo quadro di design compatto e leggero, previsto per l'installazione su apparecchiature radiologiche mobili e fisse.

Il dispositivo è stato progettato e realizzato per esami scheletrici e applicazioni ER.

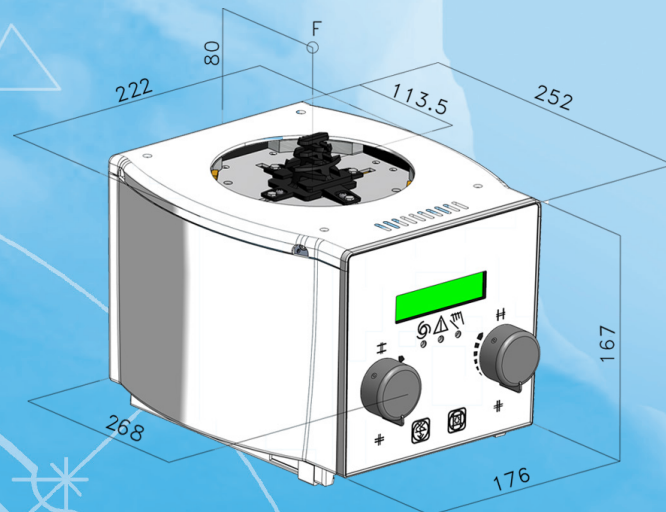
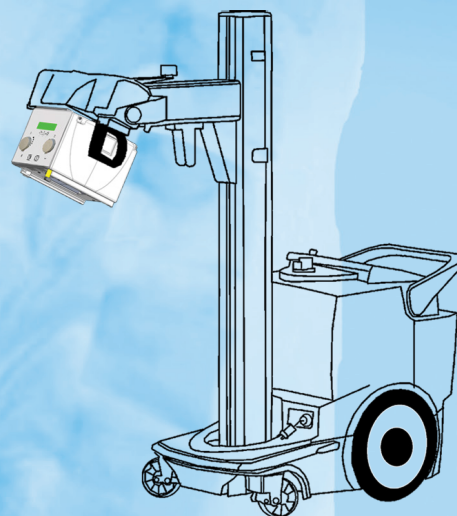
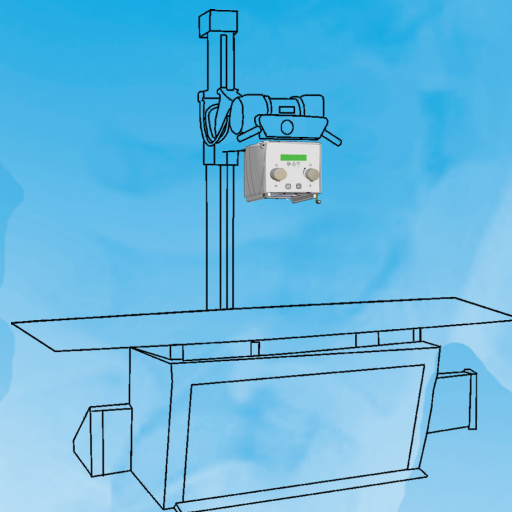
Questo modello include le seguenti caratteristiche standard:

- Massima Radiazione Dispersa: 150 kVp – 4 mA
- Multistrato a Campo Quadro: 0x0 a 48x48 ad una DFF di 100 cm
- Filtrazione Minima Interna: equivalente a 2 mm di Al
- Filtrazione Variabile Aggiuntiva (su richiesta)
- LED di potenza
- Dimensioni: 268x222x167 mm
- Peso: 9.5 Kg
- 6 Paia di Lamelle
- Guide Porta-Accessori
- Disponibili Colori e Diverse Opzioni per la Personalizzazione

R 221 ACS

SPECIFICHE TECNICHE

Applicazione	Sistema Radiologico Mobile, Fisso, Remoto e Sospensione Pensile		
Modalità di funzionamento	Automatica		
Alimentazione	24 V AC/DC - 2 A		
cCSAUs and DHHS Certificazione			◆
Piano di Montaggio	Standard: 80 mm		
	Personalizzato		✗
Massima Radiazione Dispersa	125 kVp - 4 mA		✗
	150 kVp - 4 mA		✓
Tipo di Campo	Campo Quadro	con Potenziometro	◆
		senza Potenziometro	✓
	Capo Tondo		✗
Filtrazione Minima Interna	Equivalente 2 mm Al		✓
	Equivalente 1 mm Al		◆
	Personalizzata		✗
Filtrazione Addizionale Variabile	Manuale		✗
	Motorizzata		◆
Sorgente Luminosa	LED		✓
	Lampada Alogena		✗
	Assente		✗
Misurazione Distanza Fuoco Film	Elettronica		◆
	Metro Retraibile		✓
Allineamento Ricettore d'Immagine	Centratore Luminoso		✗
	Laser Singolo	Classe I	✓
		Classe II	◆
	Doppio Laser	Classe I	◆
		Classe II	◆
Flangia	Distanziatore in acciaio: spessore 1 mm		◆
	Distanziatore in acciaio: spessore 1.5 mm		◆
	Fissa	Acciaio	◆
		Resina	✗
	Rotante	Acciaio	◆
Resina		✓	
Dispositivo di Allineamento al Fuoco Radiogeno	Allineamento Manuale con Flangia in Acciaio		◆
	Allineamento Automatico con Flangia in Acciaio		◆
	Allineamento Automatico con Flangia in Resina		◆
	Coperchio Personalizzato		✗
Interfaccia Utente	CAN-Bus		✓
	CAN-Open		◆
Telecamera Monitoraggio Paziente			◆
Sensore di Prossimità			◆
Telecomando di Controllo Remoto a Infrarossi per Comandare le Funzioni del Collimatore			◆
Display Touchscreen			◆
Modalità Semiautomatica (pannello frontale con pulsanti inclusi)			◆
Lamelle Longitudinali e Trasversali Asimmetriche			◆
✓ Standard			
◆ Opzione			
✗ Non Disponibile			



SEDE PRINCIPALE

via Dei Tigli 13G
20853 BIASSONO (MB)
ITALY
Tel. 0039 039 24 979 25
FAX 0039 039 24 977 99
Email: ralco@ralco.it
www.ralco.it
Skype: ralco_s.r.l.

SEDE AMERICANA

4970 Robert J. Mathews Pkwy #180
El Prado Hills, CA 95762
USA
Tel. 001.916.990.5172
Email: info@ralcousa.com
www.ralcousa.com
Skype: ralcousa

MODELLI PERSONALIZZATI SU RICHIESTA

DR R 221 ACS Rev. C - MRD/003/23